

Технология  
и дизайн  
будущего

 **Romotop**<sup>®</sup>  
*impression*

НОВАЯ СЕРИЯ  
КАМИННЫХ  
ТОПОК



### Каминные топки Impression

Каминные топки, в которых есть всё

Мы уверены, что в наших топках учтено всё необходимое.

- Толщина и качество материалов превышают стандарты.
- Точное изготовление в результате профессиональной работы и использования самого современного парка машин, таких как лазеры и роботы.
- Простота обслуживания после установки.
- Подходит для накопительных облицовок.
- Месяцы исследований и испытаний дали отличные результаты.

Да, каминные топки Impression готовы удовлетворить ожидания самых требовательных клиентов.



## Камера сгорания

Каждый из нас любит выбирать, поэтому мы не хотим, чтобы наши клиенты ограничивались только одним цветом шамота.

В дополнение к классической природному шамоту (светлый цвет), мы также предлагаем черные формы шамота. Это дает возможность соответствовать цвету интерьера камина вашему вкусу.



Тёмный  
шамот

Светлый  
натуральный  
шамот



## Ручка, регулятор горения

Камера сгорания, благодаря продуманным проектным решениям, при закрытой двери идеально герметична.

Пламя немедленно реагирует на движение регулятора и будет соответствовать вашим ожиданиям. Вам не нужно задаваться вопросом, каким путем перемещать ручку, всё ясно с первого взгляда. Ручка из полированной нержавеющей стали легко демонтируется и на её место может быть установлена автоматическая регулировка.



### Съемная ручка

Съемная рукоятка обеспечивает чистый, беспрепятственный вид огня.

Удобная ручка, которую легко вставить в отверстие подъемной двери. Если вы хотите установить фиксированную ручку, выберите дополнительный держатель [I2 MADLO 01].

### Максимальная герметичность

Механизм регулирования воздуха установлен таким образом, чтобы гарантировать бесшумную работу, этот эффект был достигнут за счет точности изготовления и использования тефлоновых уплотнителей. Применение уплотнителя обеспечило герметичность внешнего воздухозаборника в камере сгорания. Также после установки топki обеспечивается легкий доступ к механизму контроля интенсивности горения.

Тефлоновый уплотнитель

Крепление тефлонового уплотнителя



### Центральный подвод воздуха

**Воздух необходим для сжигания, почему мы должны использовать его изнутри дома?**

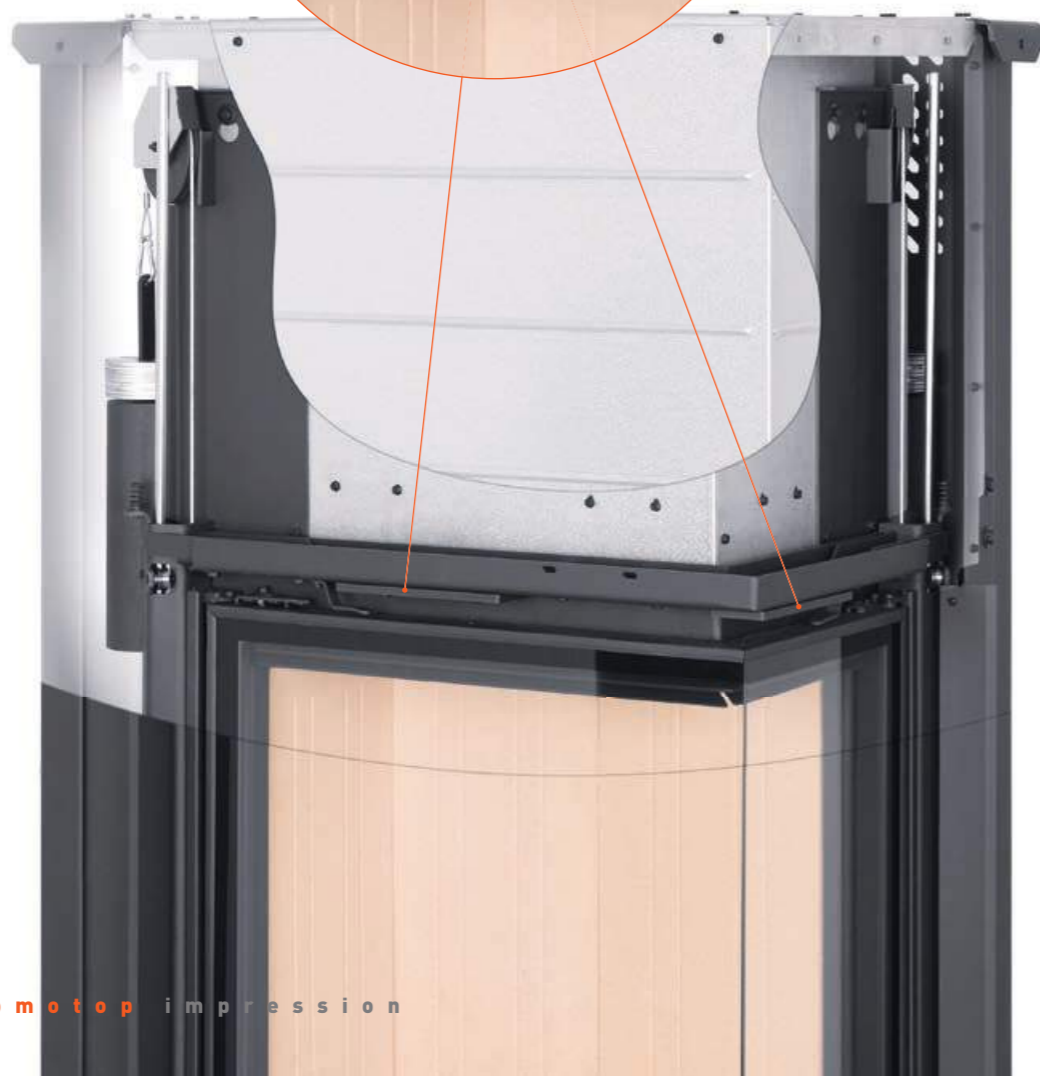
Все каминные вставки Impression оснащены центральными подачей воздуха [ЦПВ] Для простейшей возможной реализации соединения ЦПВ используется поворотное колено [I2 AIRBOX 01/02]. Конец ЦПВ смещается вперед, чтобы облегчить манипуляции во время подключения. Клапан воздухозаборника оснащен мягким уплотнителем для устранения даже самого маленького звука.

## Балансировка гильотины

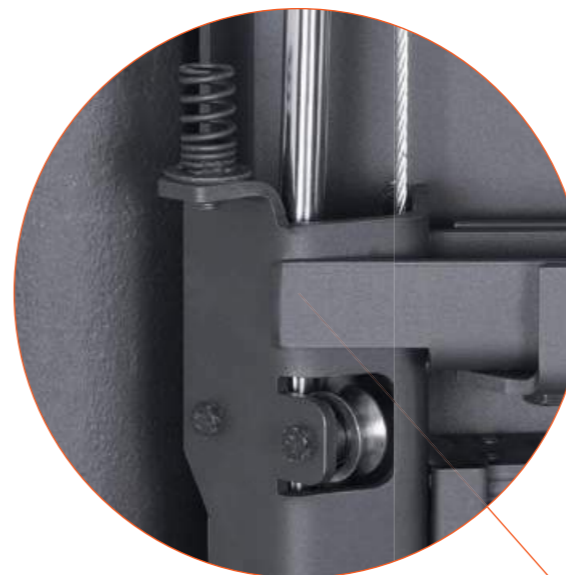
Мы стремимся облегчить работу по работе с топками Impressions, поэтому вы можете легко регулировать дополнительный вес на основных противовесах, а также дополнительно комфортно непосредственно на двери. Это решение очень полезно для уже встроенных топков.

Весь механизм легко обслуживается и демонтируется после установки каминной топки.

Установка механизма добавления веса



Весь механизм подъема легко обслуживается и разбирается также после облицовки топки.



Специальные ролики. **Silent lift** гарантирует легкое, тихое и плавное движение при подъеме дверцы.







### Угловое стекло

Все угловые топки Impression оснащены отдельными стёклами.

Красивые простые поверхности стекла обеспечивают идеальный оптический эффект. Встроенные металлические пружины прижаты к стеклу, защищая их от сдвига и трещин, обеспечивая при этом герметичности соединений.



### Стабильный дверной профиль

Стабильность и устойчивость двери - один из самых важных элементов во всей каминной вставке, поэтому мы использовали специальный профиль из армированного проката.

Ребро по всей длине профиля защищает от выпадения уплотнителя и обеспечивает герметичность камеры сгорания. Все компоненты [болты, гайки] изготовлены по технологии FLOW DRILL, что гарантирует длительный срок службы используемых решений и даже после нескольких лет, это облегчает обслуживание.

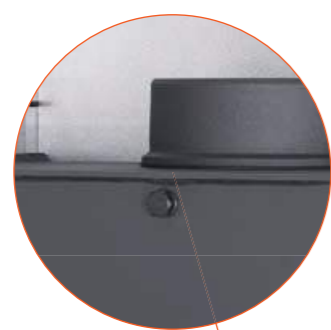




## Верхний или боковой отвод продуктов сгорания

Серия Impression предлагает верхний или боковой отвод дымовых газов.

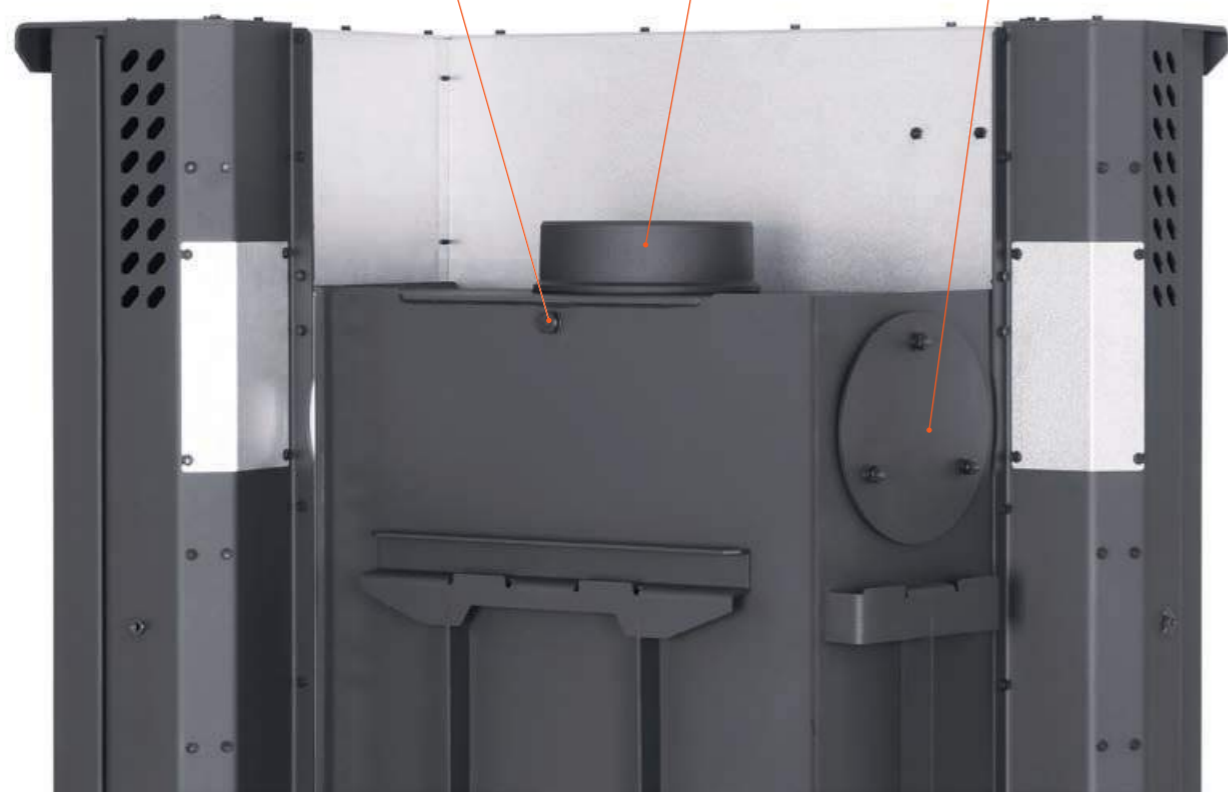
Это нововведение позволяет использовать топки Impresion в сочетании с каналами накопления, теплым камином с аккумуляцией или теплым сиденьем. Это также облегчит соединение с низкорасположенным тройником дымохода. Конструкция имеет отверстие для установки температурного датчика.



Место для присоединения датчика температуры

Верхний отвод дыма

Боковой отвод дыма



## Камера сгорания с вермикулитом

Чистое стекло и низкие выбросы. Это то, что мы ожидаем.

Благодаря бесколосниковой камере сгорания, которая дополнительно изолирована от дна вермикулитом, мы достигаем высоких температур горения. Дерево в бесколосниковой топке горит на тонком слое пепла. Каждая топка может быть легко преобразована в колосниковую без использования H2 ROST 01







### Устойчивые ножки

Для точного выравнивания вставки камина используются регулируемые ножки, которые могут регулироваться до 50 мм. Дополнительно можно использовать ножки H2 NOHA 190 которые позволяют поднять топку до 100 мм.



### Транспортировочные ручки

Для облегчения переноса каминных вставок мы подготовили отверстия в конструкции, к которым вы можете быстро вкрутить 4 транспортировочные ручки.

### Аккумуляционная масса МАММОТН

- Высокая теплоёмкость материала
- Обожжена при температуре 1000 °С, не выделяет никаких запахов.
- Массовая плотность массы 4 кг/л
- Увеличивает теплоёмкость облицовки. Регулирует и продлевает теплоотдачу с течением времени.

#### Накопительный теплообменник МАММОТН

- Встроенный клапан для сокращения или расширения контура выхлопного газа (розжиг или обогрев)
- Регулируемый стержень управления
- Смотровая крышка для очистки в нижней части теплообменника
- Герметичная сварная конструкция теплообменника
- Регулируемые ножки

#### Комплект аккумуляции МАММОТН

- Простой монтаж
- Специальные прокладки между слоями накопительной массы – Прекрасная передача тепла и быстрый прогрев
- Можно купить верхнюю и / или боковую массу накопления МАММОТН







ROMOTOP spol. s r. o.  
Komenského 325  
742 01 Suchdol nad Odrou  
Czech Republic

[www.romotop-kamin.ru](http://www.romotop-kamin.ru)